

## Datenblatt

LED Flutlicht Strahler 30W (Flache Ausführung)



### Produktbeschreibung:

Flutlichtstrahler (auch zur Außenmontage geeignet)

Ersetzt herkömmliche Halogenstrahler

Vielseitiger Verwendungsbereich: Aussenanlagen, Hallen, Anstrahler von Objekten

Problemloser Einbau

### Merkmale:

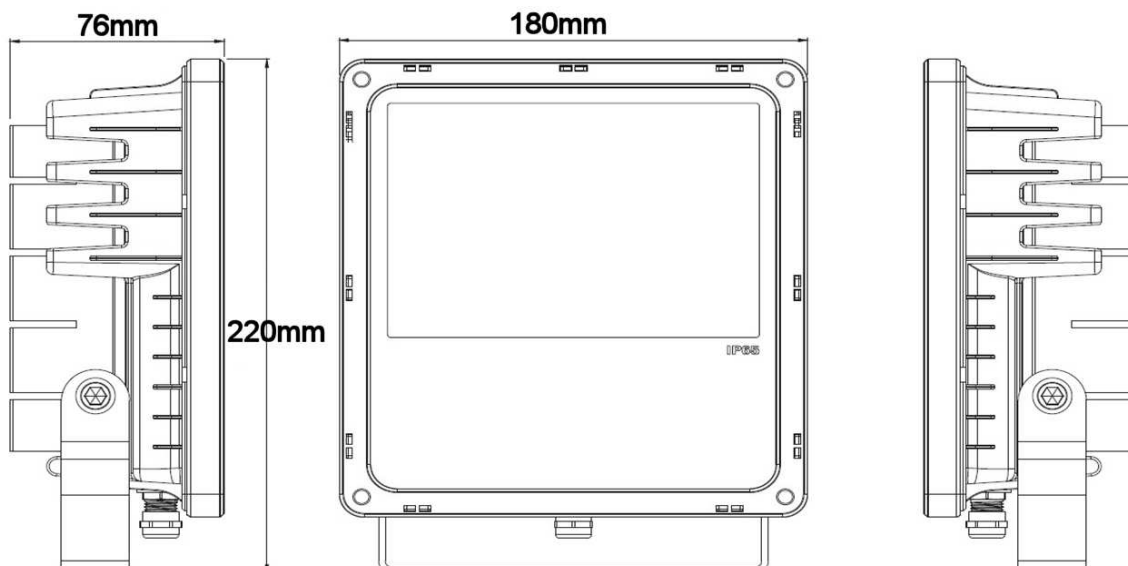
Aluminium Gehäuse zur besseren Wärmeableitung

Hohe Lebensdauer : 50.000 Stunden

Hohe Lichteffizienz

Verfügbar in verschiedenen Lichtfarben: Kaltweiß, Naturweiß, Warmweiß

### Abmessungen:



**Unternehmen:**  
Justluxx GmbH

**Adresse**  
Eckartsbergweg 10  
D-79206 Breisach

**Fon & Fax**  
+49 7667 445 85 20-0  
+49 7667 445 85 20-9

**Mail & Web**  
mail@justluxx.com  
www.justluxx.com

**WEEE- Reg**  
DE79118828

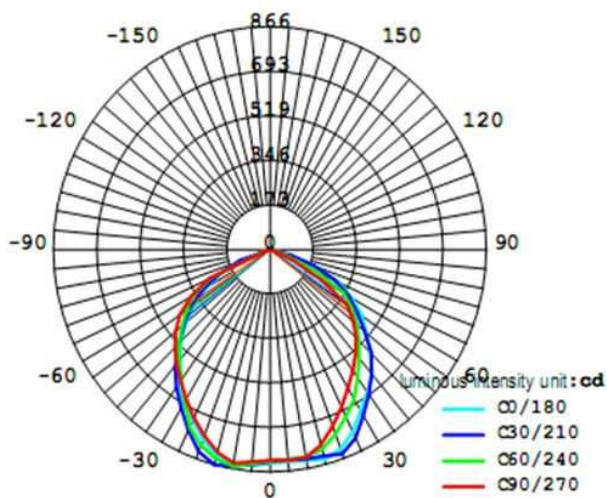
**Spezifikationen:**

Betriebsspannung:	85-265V (AC) (50/60Hz)		
Leistungsaufnahme:	10W		
Lichtausbeute:	bis 130lm/W		
Abstrahlwinkel:	120°		
Schutzart:	IP65		
Farbtemperatur + Lumen:	Warmweiß:	2700-3500K	>3550lm
	Naturweiß	4000-4500K	>3600lm
	Kaltweiß	6000-6500K	>3650lm
CRI:	> 80Ra		
Powerfaktor:	> 0,95		
Gehäuse:	Aluminium		
Betriebstemperatur:	-40°C bis +50°C		
Gewicht:	1,75kg		

**Zertifikate:**

CE, RoHS

**Lichtverteilungskurven:**



**Bestellnummern:**

	Ausführung:	EAN:
25031ww	30W, Warmweiß	4250771200574
25031nw	30W, Naturweiß	4250771200581
25031cw	30W, Kaltweiß	4250771200598