

Datenblatt

LED Flutlicht Strahler 100W (Flache Ausführung)



Produktbeschreibung:

Flutlichtstrahler (auch zur Außenmontage geeignet)

Ersetzt herkömmliche Halogenstrahler

Vielseitiger Verwendungsbereich: Aussenanlagen, Hallen, Anstrahler von Objekten

Problemloser Einbau

Merkmale:

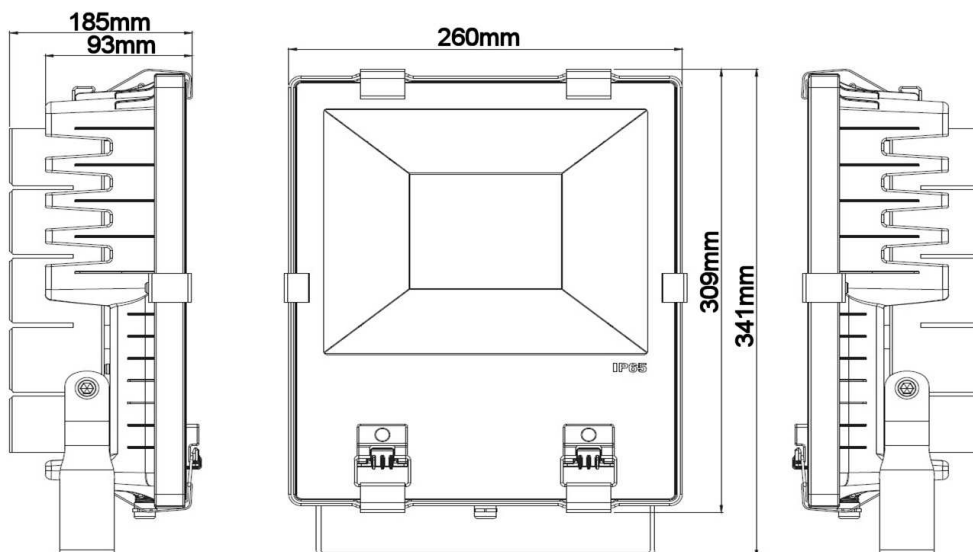
Aluminium Gehäuse zur besseren Wärmeableitung

Hohe Lebensdauer : 50.000 Stunden

Hohe Lichteffizienz

Verfügbar in verschiedenen Lichtfarben: Kaltweiß, Naturweiß, Warmweiß

Abmessungen:



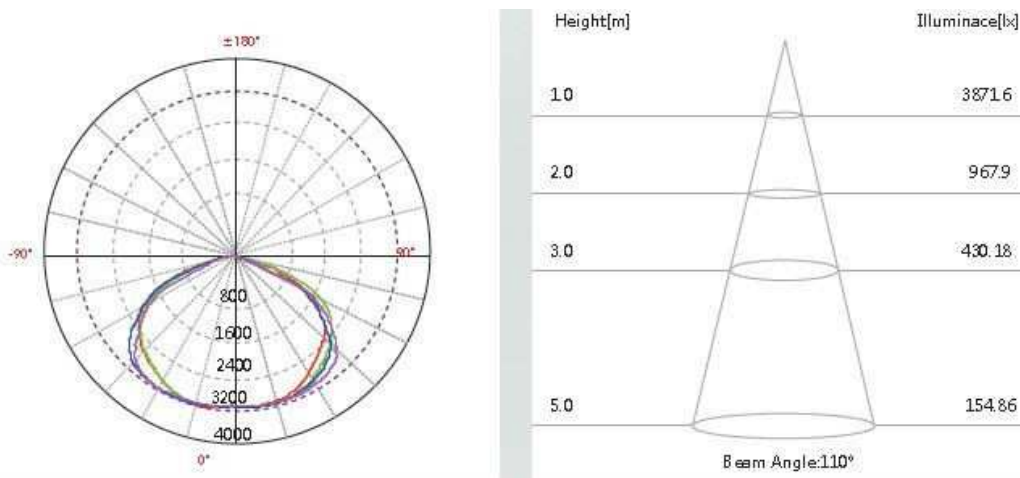
Spezifikationen:

Betriebsspannung:	85-265V (AC) (50/60Hz)	
Leistungsaufnahme:	100W	
Lichtausbeute:	bis 130lm/W	
Abstrahlwinkel:	120°	
Schutzart:	IP65	
Farbtemperatur + Lumen:	Warmweiß:	2700-3500K / >11950lm
	Naturweiß	4000-4500K / >12000lm
	Kaltweiß	6000-6500K / >12050lm
CRI:	> 80Ra	
Powerfaktor:	> 0,95	
Gehäuse:	Aluminium	
Betriebstemperatur:	-40°C bis +50°C	
Gewicht:	6,3kg	

Zertifikate:

CE, RoHS

Lichtverteilungskurven:



Bestellnummern:

25034ww	Ausführung:	EAN:
25034nw	100W, Warmweiß	4250771200666
25034cw	100W, Naturweiß	4250771200673
	100W, Kaltweiß	4250771200680