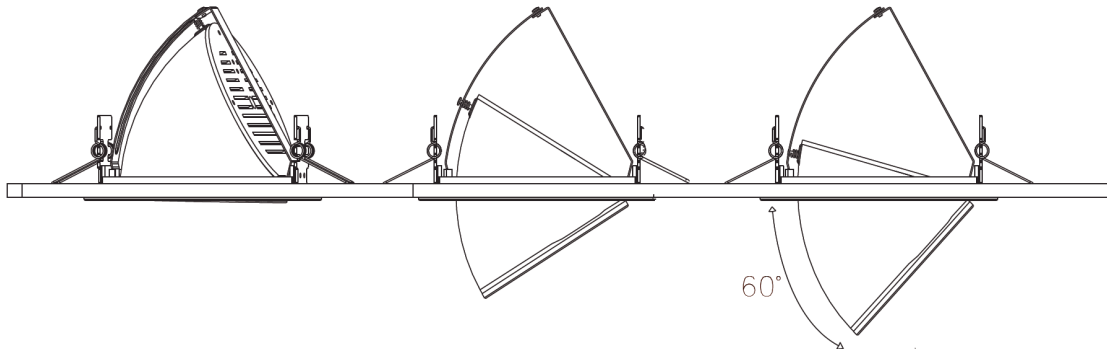


## Datenblatt

### LED Gimbal Einbauleuchte



#### **Produktbeschreibung:**

Dreh- und schwenkbare Innenraum Deckeneinbauleuchte

Vielseitige Verwendungsbereiche (Auswahl): Hotels, Wohnräume ,Clubs, Restaurants ,Hallen, Gänge, Einkaufszentren, Ausstellungsräume, Boutiquen etc.

#### **Merkmale:**

Aluminium Gehäuse zur besseren Wärmeableitung

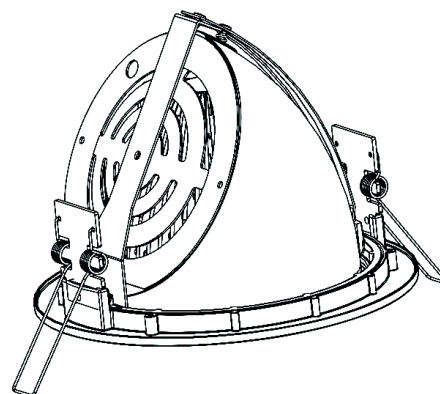
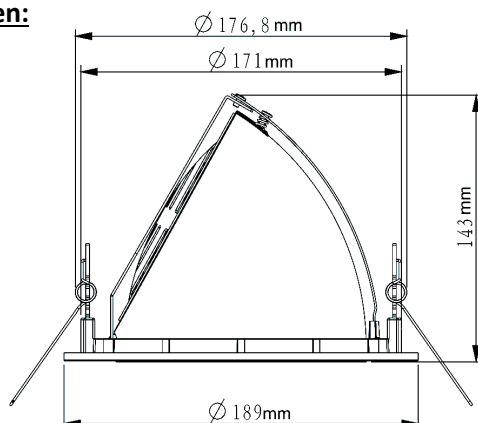
Hohe Lebensdauer : 50.000 Stunden

Hohe Lichteffizienz bis zu 150lm/W

Hoher Farbwiedergabeindex (CRI>85)

Verfügbar in verschiedenen Lichtfarben: Kaltweiß, Naturweiß, Warmweiß

#### **Abmessungen:**



**Lieferumfang:**

- LED Gimbal Einbauleuchte
- Transformator

**Spezifikationen:**

Betriebsspannung: 100-240V (AC) (50/60Hz)  
 Powerfaktor: >0,93  
 Abstrahlwinkel: 60°  
 CRI: > 85Ra  
 Powerfaktor: >0,93

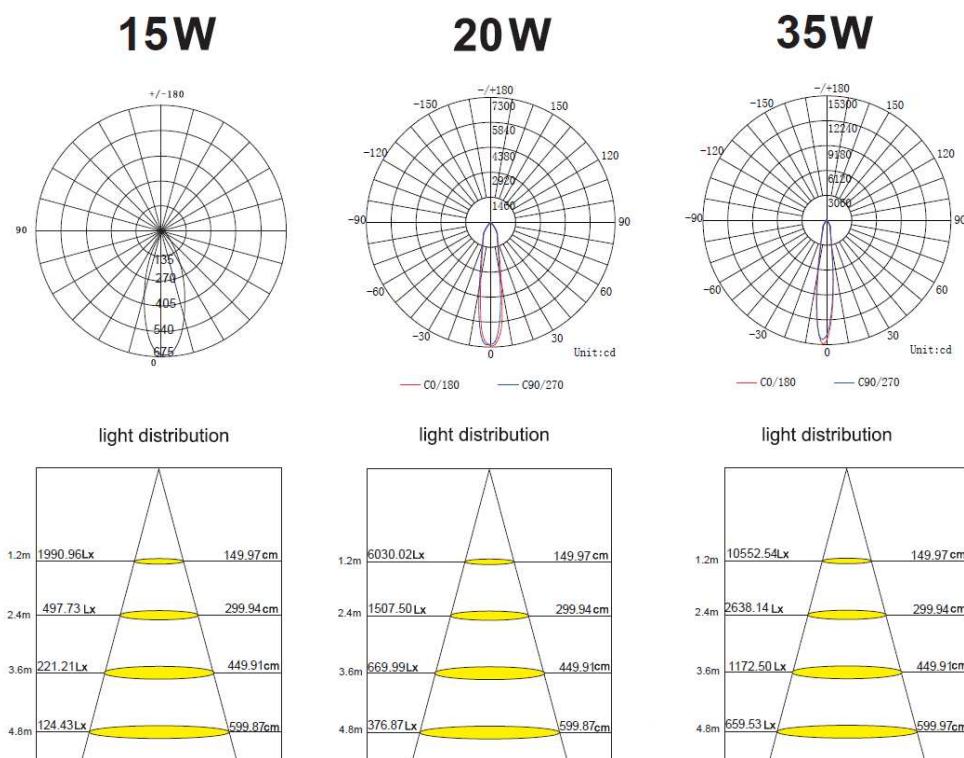
Model	22041	22042
Leistungsaufnahme	20W	35W
Lumen (Warmweiß, Naturweiß, Kaltweiß)	2600 / 2700 / 2760	4550 / 4725 / 4830

Farbtemperatur: Warmweiß: 2800-3500K  
 Naturweiß 3800-4500K  
 Kaltweiß 5500-6500K  
 Gewicht: 1,28kg

**Zertifikate:**

CE, RoHS

**Lichtverteilungskurven:**



**Bestellnummern:**

	Ausführung:		EAN:
22041ww	20W, Warmweiß	2600lm	4250771203063
22041nw	20W, Naturweiß	2700lm	4250771203070
22041cw	20W, Kaltweiß	2760lm	4250771203087
22041ww	35W, Warmweiß	4550lm	4250771203094
22041nw	35W, Naturweiß	4725lm	4250771203100
22041cw	35W, Kaltweiß	4830lm	4250771203117

07a/14