

Hallentiefstrahler Merkur

Produktbeschreibung:

LED-Hochleistungshallenstrahler
Höchste Energieeffizienz in hoher Qualität und mit geringem
Wartungsaufwand. (135 Watt ersetzen 400Watt HPI/HQI)
Speziell entwickelter Kühlkörper mit Thermomanagement für
eine lange Lebensdauer.

Anwendung:

Produktions-, Industrie-, Logistik- und Lagerhallen,
Messehallen, Supermärkte, Einkaufszentren- und
Ladenpassagen

Merkmale

Aluminiumdruckgussgehäuse (Leuchte 3,8Kg)
Meanwell® -Transformator
Ultra-High-Brightness LED-Chips (140lm/W)
Thermomanagement zur besseren Wärmeableitung
Hohe Lebensdauer : 50.000 Stunden
Hohe Lichteffizienz auch in großer Höhe
Lichtfarbe: warmweiß, naturweiß, kaltweiß
Verfügbar mit 71° oder 120° Alu- / Polycarbonatschirm



Spezifikationen

Leistung:	75 Watt		95 Watt		135 Watt	
Lichtfarbe:	4500K	6000K	4500K	6000K	4500K	6000K
Lichtstrom/lm:	10500	10900	13300	13700	18900	19500
Bestellnummer mit Alu- Leuchtschirm	26033ALnw	26033ALcw	26034ALnw	26034ALcw	26035ALnw	26035ALcw
Bestellnummer mit PC- Leuchtschirm	26033PCnw	26033PCcw	26034PCnw	26034PCcw	26035PCnw	26035PCcw
Leistung:	160 Watt		200 Watt			
Lichtfarbe:	4500K	6000K	4500K	6000K		
Lampenlichtstrom/lm:	22400	23200	28000	29400		
Bestellnummer mit Alu- Leuchtschirm	26036ALnw	26036ALnw	26037ALnw	26037ALcw		
Bestellnummer mit PC- Leuchtschirm	26036PCnw	26036PCcw	26037PCnw	26037PCcw		

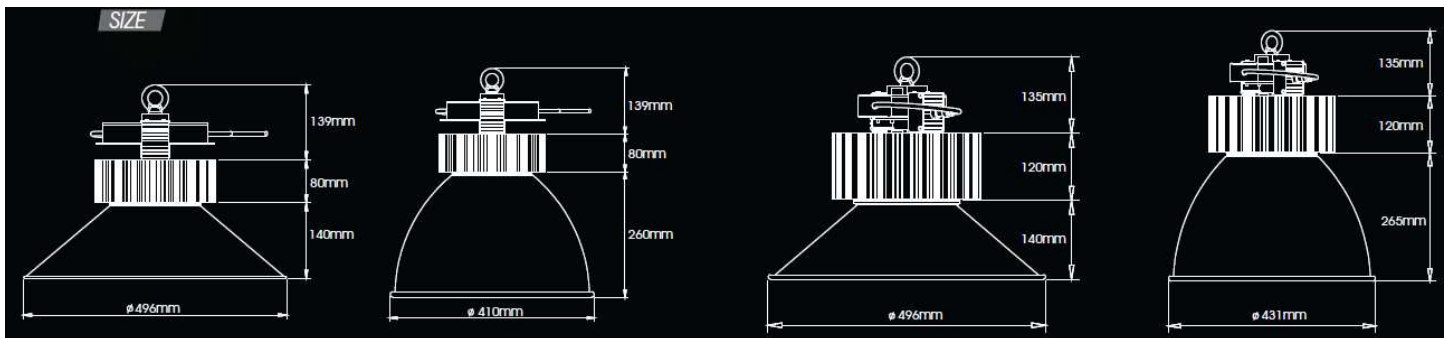
Spezifikationen

Abstrahlwinkel	:	71° oder 120°
CRI/PF	:	> 80Ra / >0,95
Dimmfunktion	:	nicht dimmbar /optional (1-10V/DALI)
Lebensdauer	:	50.000h
Schutzklasse/-art	:	IP65
Socket/Spannung	:	Kabel / AC 100-240V, 50-60 Hz
Trafo/Treiber	:	Meanwell, integriert
Maße	:	siehe Abmessungen
Gewicht	:	3,78kg
Betriebstemperatur	:	-20°C bis +50°C
Lagertemperatur	:	-40°C bis +80°C
Gehäuse	:	Aluminiumdruckguß schwarz eloxiert
Abdeckung 1	:	LED-Leuchtfeld durch klare Polycarbonatabdeckung / optional opale Abdeckung
Abdeckung 2	:	optional Leuchtschirm mit Diffuser/Staubschutz
Installation	:	Montageöse/Haken
Zertifikate	:	CE, RoHS

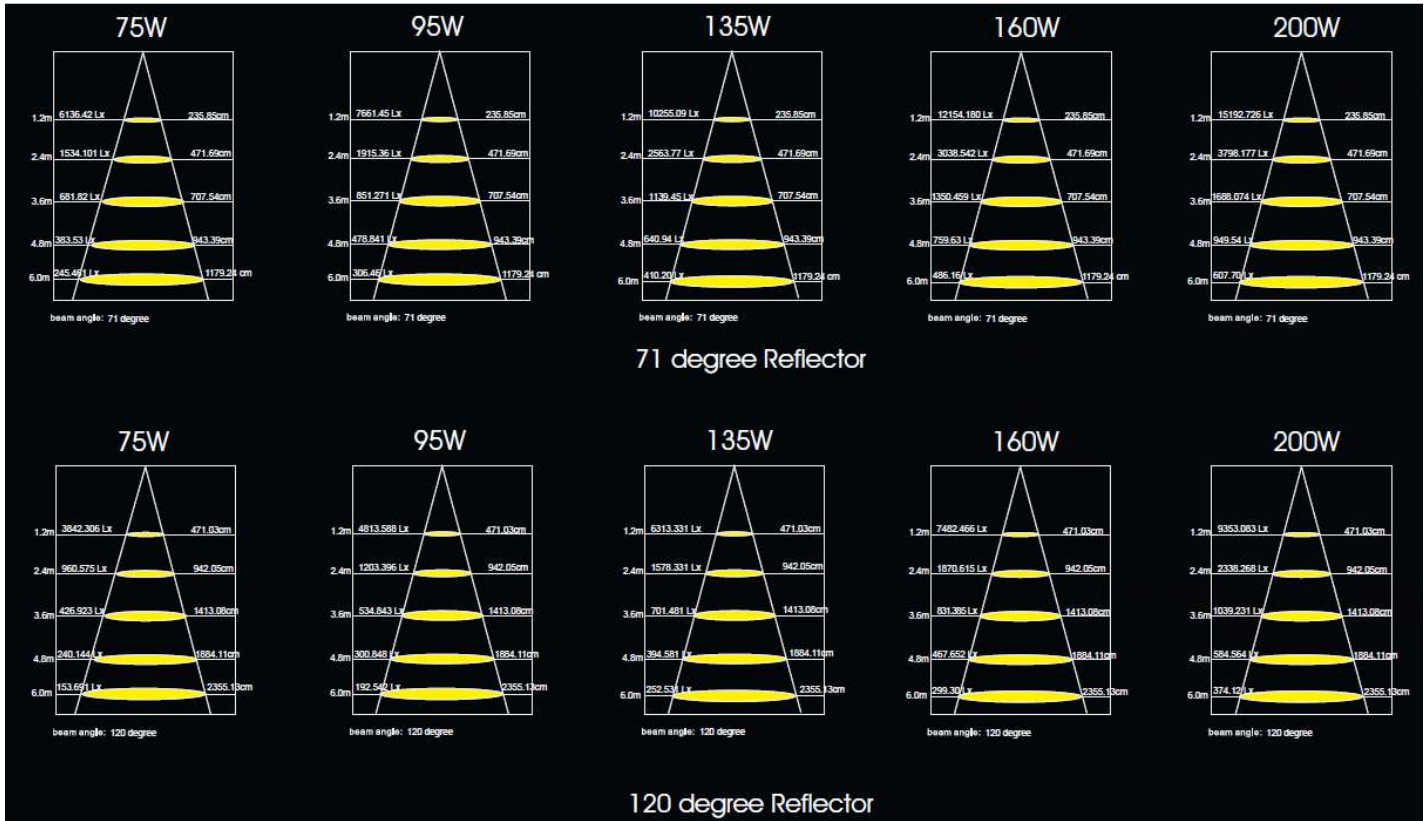
Optional:



Abmessungen



Lichtverteilung



Anwendungen

