

Hallenstrahler Saturn

Produktbeschreibung:

LED-Hochleistungshallenstrahler
Energieeffizienz in hoher Qualität mit geringem
Wartungsaufwand. (130 Watt ersetzen 400Watt HPI/HQI)
Speziell entwickelter Kühlkörper mit Thermomanagement für
eine lange Lebensdauer.

Anwendung:

Produktions-, Industrie-, Logistik- und Lagerhallen,
Messehallen, Sporthallen, Supermärkte, Einkaufszentren-
und Ladenpassagen,

Merkmale

Aluminiumdruckguss Gehäuse zur besseren Wärmeableitung
Meanwell® HBG Transformator
High-Brightness LED-Chips (140lm/W)
Hohe Lebensdauer : 50.000 Stunden
Hohe Lichteffizienz
Lichtfarbe: naturweiß, kaltweiß



Spezifikationen

Leistung:	70 Watt		100 Watt	
Lichtfarbe:	4500K	6000K	4500K	6000K
Lichtstrom/lm	9800	10000	14000	14500
Bestellnummer	26060nw	26060cw	26061nw	26061cw
Maße / mm	320*188, 2,6kg	320*188, 2,6kg	320*175, 3,6kg	320*175, 3,6kg
Leistung:	130 Watt		160 Watt	
Lichtfarbe:	4500K	6000K	4500K	6000K
Lichtstrom/lm	18200	18900	22400	23200
Bestellnummer	26062nw	26062cw	26063nw	26063cw
Maße / mm	320*175, 3,6kg	320*175, 3,6kg	320*175, 3,6kg	320*175, 3,6kg




Spezifikationen

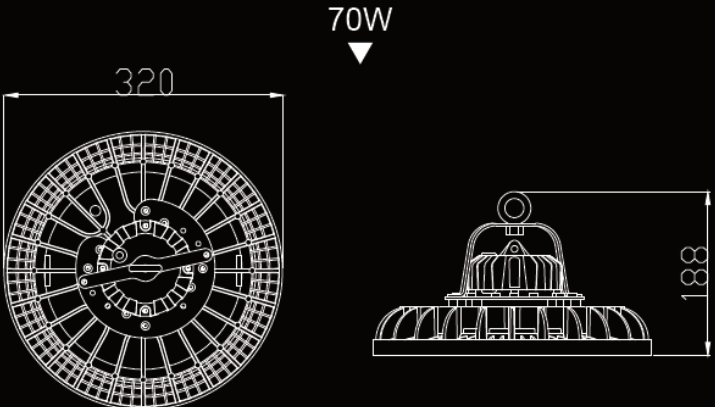
Abstrahlwinkel	:	120°
CRI/PF	:	> 80Ra / >0,95
Dimmfunktion	:	optional (1-10V)
Lebensdauer	:	50.000h
Schutzklasse/-art	:	IP65
Sockel/Spannung	:	Kabel / AC 100-240V, 50-60 Hz
Trafo/Treiber	:	Meanwell® HBG Transformator
Maße	:	320*188 / 320*175
Gewicht	:	2,6kg / 3,6kg
Betriebstemperatur	:	-20°C bis +50°C
Lagertemperatur	:	-40°C bis +80°C
Gehäuse	:	Aluminiumdruckguß magnesiumbeschichtet
Abdeckung	:	bruchfestes Flachglas
Installation	:	Montageöse/Haken
Zertifikate	:	CE, RoHS

Abmessungen

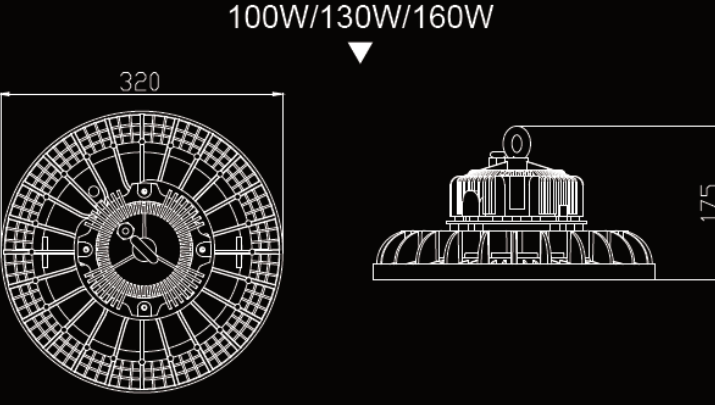
Model:	CCT:	System Luminous:	Light color:
YH-HB002-70W	3800-4600k	10150 LM	Pure white
	5500-6500K	10360 LM	Cool white
YH-HB002-100W	3800-4600k	14500 LM	Pure white
	5500-6500K	14800 LM	Cool white
YH-HB002-130W	3800-4600k	18850 LM	Pure white
	5500-6500K	19240 LM	Cool white
YH-HB002-160W	3800-4600k	23200 LM	Pure white
	5500-6500K	23680 LM	Cool white

Voltage: 100-240V
Power factor: PF>0.95
Beam angle=120°

IP65   



70W



100W/130W/160W