

## Datenblatt

LED Flutlicht Strahler 50W (Flache Ausführung)



### Produktbeschreibung:

Flutlichtstrahler (auch zur Außenmontage geeignet)

Ersetzt herkömmliche Halogenstrahler

Vielseitiger Verwendungsbereich: Aussenanlagen, Hallen, Anstrahler von Objekten

Problemloser Einbau

### Merkmale:

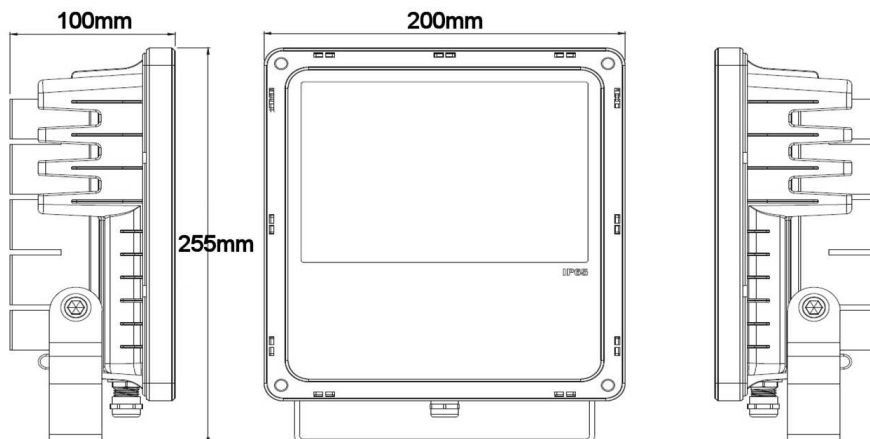
Aluminium Gehäuse zur besseren Wärmeableitung

Hohe Lebensdauer : 50.000 Stunden

Hohe Lichteffizienz

Verfügbar in verschiedenen Lichtfarben: Kaltweiß, Naturweiß, Warmweiß

### Abmessungen:



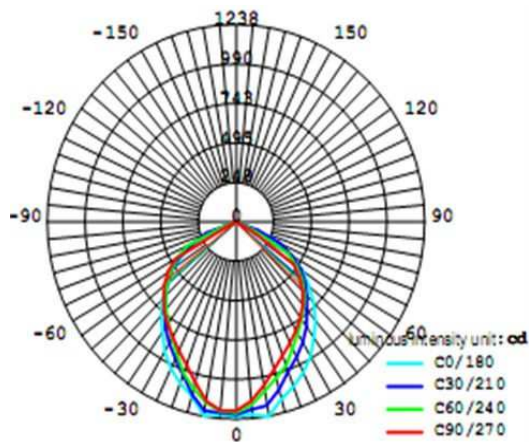
**Spezifikationen:**

Betriebsspannung:	85-265V (AC) (50/60Hz)	
Leistungsaufnahme:	50W	
Lichtausbeute:	bis 130lm/W	
Abstrahlwinkel:	120°	
Schutzart:	IP65	
Farbtemperatur + Lumen:	Warmweiß:	2700-3500K / >5950lm
	Naturweiß	4000-4500K / >6000lm
	Kaltweiß	6000-6500K / >6050lm
CRI:	> 80Ra	
Powerfaktor:	> 0,95	
Gehäuse:	Aluminium	
Betriebstemperatur:	-40°C bis +50°C	
Gewicht:	2,25kg	

**Zertifikate:**

CE, RoHS

**Lichtverteilungskurven:**



**Bestellnummern:**

25032ww	Ausführung:	EAN:
25032nw	50W, Warmweiß	4250771200604
25032cw	50W, Naturweiß	4250771200611
	50W, Kaltweiß	4250771200628