

Datenblatt

LED Flutlicht Strahler 10W



Produktbeschreibung:

Flutlichtstrahler (auch zur Außenmontage geeignet)

Ersetzt herkömmliche Halogenstrahler

Vielseitiger Verwendungsbereich: Aussenanlagen, Hallen, Anstrahler von Objekten

Problemloser Einbau

Merkmale:

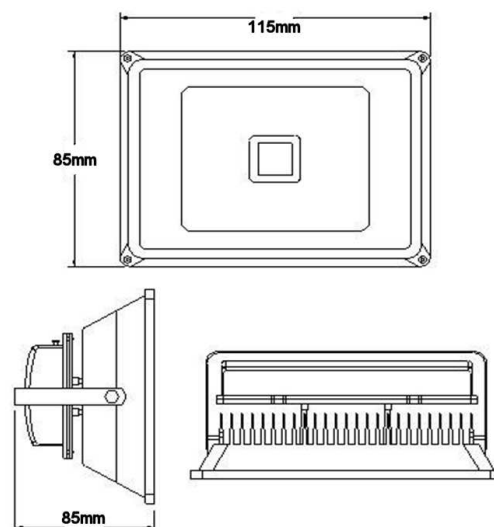
Aluminium Gehäuse zur besseren Wärmeableitung

Hohe Lebensdauer : 50.000 Stunden

Hohe Lichteffizienz

Verfügbar in verschiedenen Lichtfarben: Kaltweiß, Naturweiß, Warmweiß

Abmessungen:



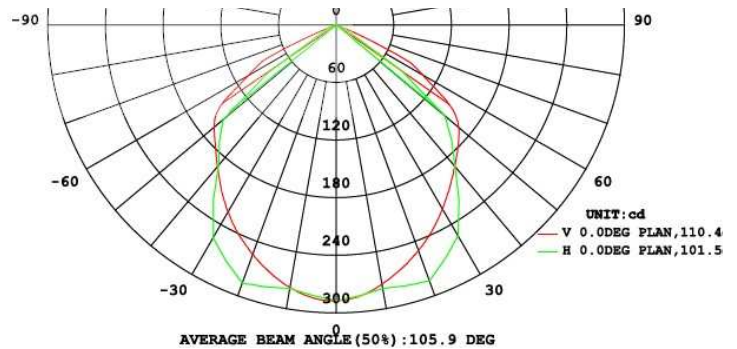
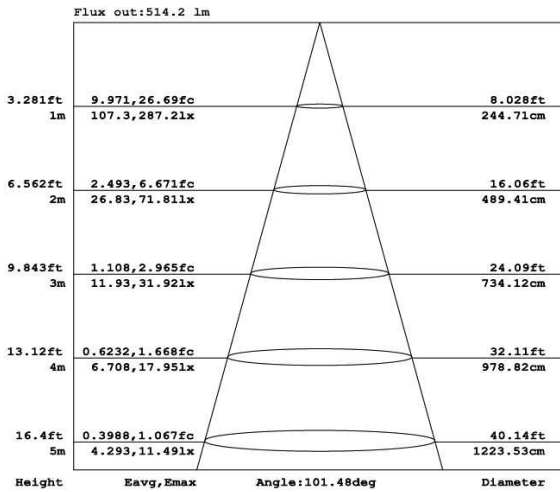
Spezifikationen:

Betriebsspannung: 85-265V (AC) (50/60Hz)
 Leistungsaufnahme: 10W
 Lichtausbeute: 120lm/W
 Abstrahlwinkel: 120°
 Schutzart: IP65
 Farbtemperatur + Lumen: Warmweiß: 2700-3500K / >1050lm
 Naturweiß 4000-4500K / >1100lm
 Kaltweiß 6000-6500K / >1150lm
 CRI: > 80Ra
 Powerfaktor: > 0,95
 Gehäuse: Aluminium
 Betriebstemperatur: -40°C bis +50°C
 Gewicht: 0,53kg

Zertifikate:

CE, RoHS

Lichtverteilungskurven:



Bestellnummern:

25000ww	Ausführung: 10W, Warmweiß	EAN: 4250771200420
25000nw	10W, Naturweiß	4250771200437
25000cw	10W, Kaltweiß	4250771204444